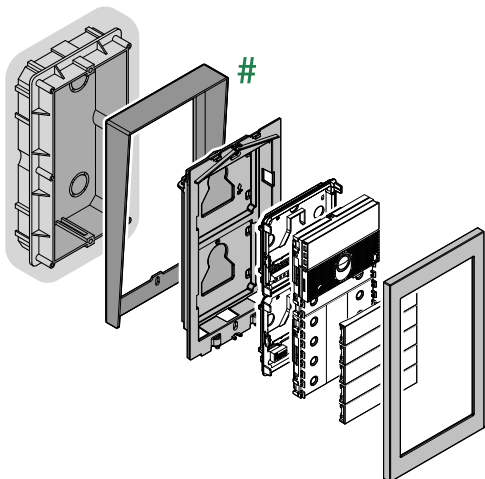
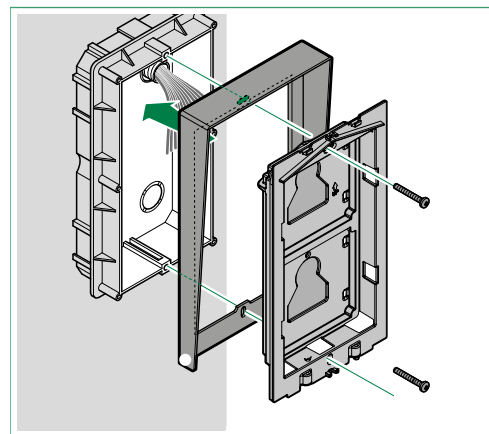


ASENNUS

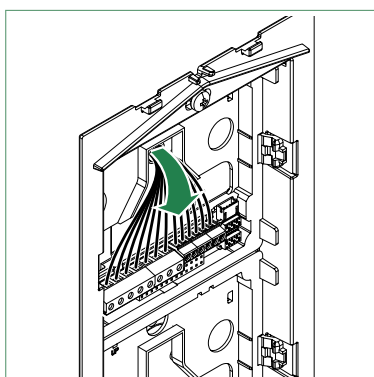


Ensin asennetaan
alumiininen kehys
seinässä olevaan
upotuskoteloon

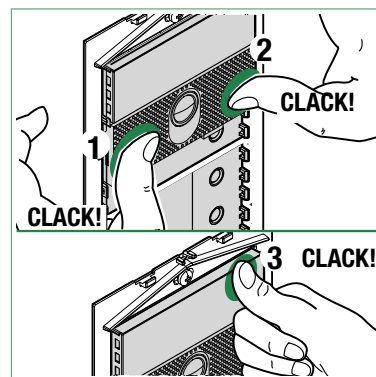
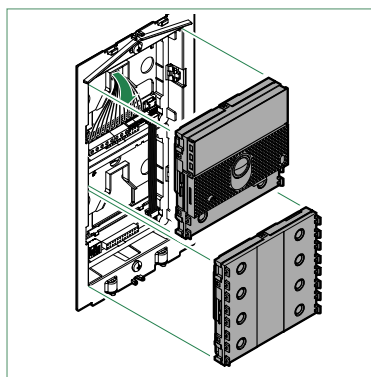
**HUOLEHDITAAAN
ASENNUKSEN
VESITIIVYDESTÄ!**



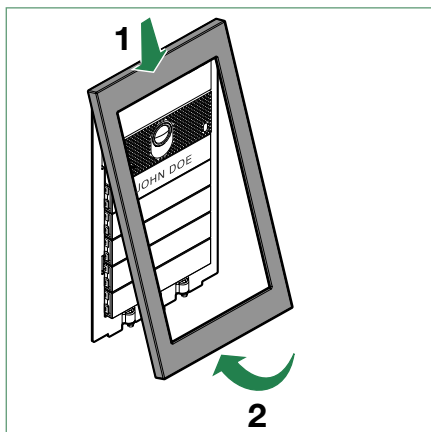
Seuraavaksi kytketään
johtimet terminaaleihin
kaavion mukaisesti



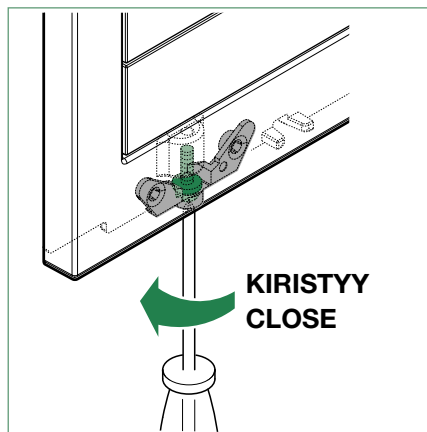
Kytetään tarvittavat
modulit painamalla
ne terminaaleihin.



Lopuksi asetetaan
kehksen kansi paikalleen.



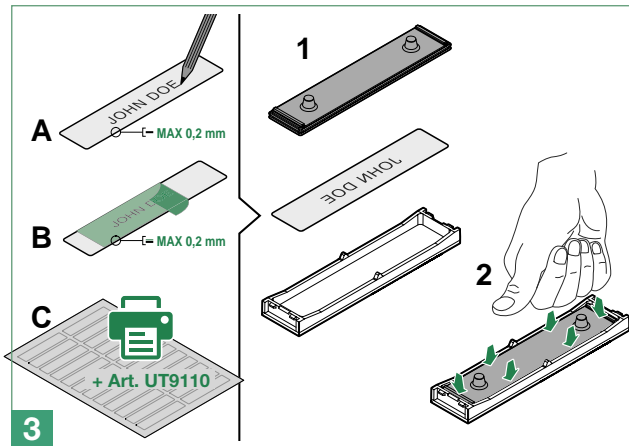
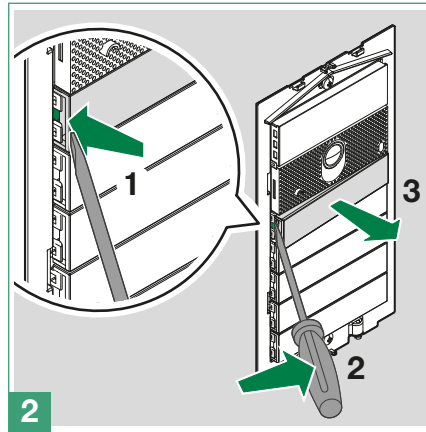
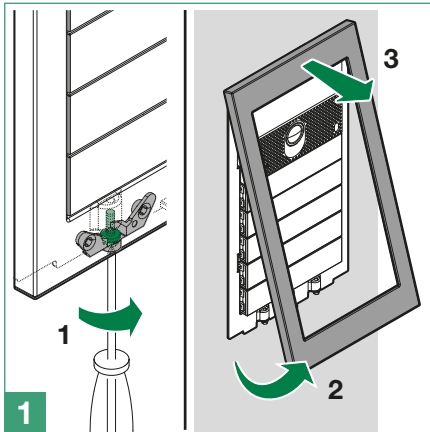
Ruuvia kiertämällä
vastapäivään ("avaamalla")
kehys KIRISTYY paikalleen!



NIMIKYLTTIEN IRROTUS JA ASENNUS

Ruuvia kiertämällä myötäpäivään ("kivistää") kehys aukeaa paikaltaan!

Painikkeen irrotus



Painikkeessa on nimikilpi, johon voidaan kirjoittaa (A);

Vaihtoehtoisesti voidaan kiinnittää tarra (B).
nimikilven ja tarran kokonaispaksuus ei saa ylittää 0,2 mm.

Mahdollista tulostaa värikalvolle teksti ja leikata oikean kokoiseksi (C).

Painikkeiden kiinnittäminen.

Lopuksi asetetaan kehys paikalleen.

Ruuvia kiertämällä vastapäivään ("avaamalla") kehys KIRISTYY paikalleen!

